

TYPE - TYP

RE.0444 NV

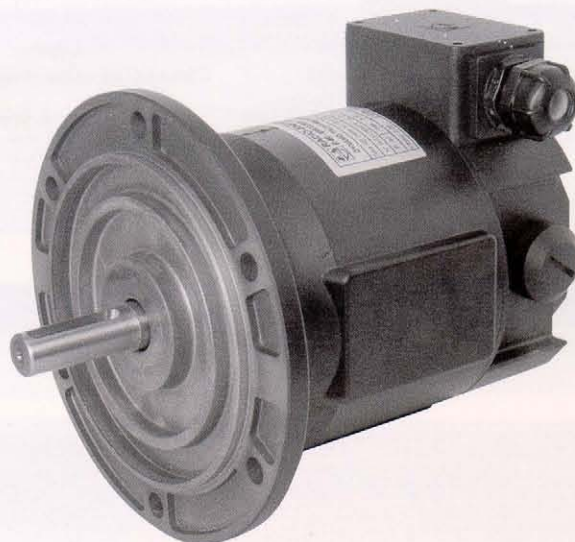


DESTINATION

- Applications industrielles
- Contrôle et régulation

DESCRIPTION

- Nouvelle mécanique avec boîte à bornes
- Circuit magnétique conçu pour les applications industrielles courantes
- Exécution à bride uniquement



CARACTÉRISTIQUES GÉNÉRALES • GENERAL DATA • ALLGEMEINE KENNDATEN

DÉSIGNATION	DESIGNATION	BEZEICHNUNG	Symb. Symb. Symb.	Unité Unit Einheit	Valeur Value Wert
Limite mécanique de la vitesse	Max. speed (mechanical)	Max Drehzahl (mechanisch)	n_m	tr/min rpm U/min	12000
Moment d'inertie	Moment of inertia	Trägheitsmoment	J	kg cm ²	0,95
Couple d'entraînement à vide	No load driving torque	Leerlaufantriebsmoment	M_r	N.cm	1,5
Effort radial max. sur l'arbre	Max. radial shaft stress	Zulässige Radialkraft auf der Welle	F	da N	0,4 (ø 7) 1,0 (ø 11)
F.E.M. max. admissible	Maximum E.M.F.	Max zulässige E.M.K.	E_m	V	300
Erreur de linéarité max.	Maximum linearity error	Max. Linearitätsfehler	ΔE	% E_T	$\leq 0,15$
Taux d'ondulation global (crête à crête)	Overall ripple rate (peak to peak)	Gesamter Oberwellenanteil (spitze-spitze)	ΔE_c	% E_c	$\leq 0,5$
Précision d'étalonnage	Calibration precision	Eichgenauigkeit	ΔE_o	% E_{T0}	± 1
Dérive F.E.M. en temp. - sans compensation - avec compensation	E.M.F. temp. drift - not compensated - compensated	Temperaturgang der E.M.K. - nicht kompensiert - kompensiert	ΔE_e	%/°C	0,02 0,005
Constante de temps	Time constant	Zeitkonstante	C_t	ms	2,5
* Filtre : Constante de temps du filtre Courant de charge Vitesse	* Filter : Time constant of filter Load current Speed	* Filter : Filterzeitkonstante Laststrom Drehzahl	L_c n	ms mA tr/min rpm U/min	0,47 5 3000
Classe d'isolation	Insulation class	Isolationsklasse		IEC 34-1	B
Température d'utilisation	Operating temperature	Betriebstemperatur		°C	-30 +130
Protection climatique	Climatic protection	Klimaschutz		IEC 68-1	C_a
Degré de protection	Protection degree	Schutzgrad		IEC 34-5	IP 44
Sens de rotation : réversible	Direction of rotation : reversible	Drehrichtung : reversierbar			
Excitation : Aimants permanents SmCo	Excitation : Permanent magnets : SmCo	Erregung : Permanentmagnete SmCo			
Masse	Weight	Gewicht		Kg	1,8

DESTINATION

- Industrial applications
- Speed control and regulation

DESCRIPTION

- New mechanical design with terminal box
- Magnetic circuit designed for standard industrial applications
- Only with flange

ANWENDUNGSBEREICH

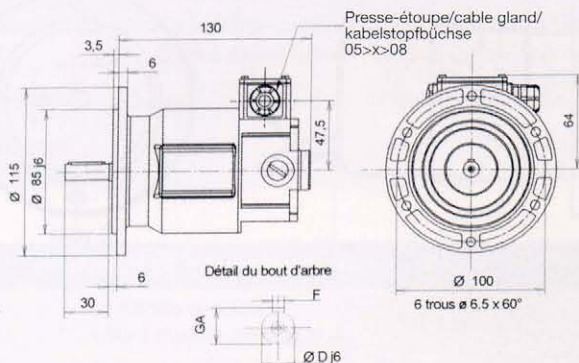
- Industrieanwendungen
- Drehzahlsteuerung und -regelung

BESCHREIBUNG

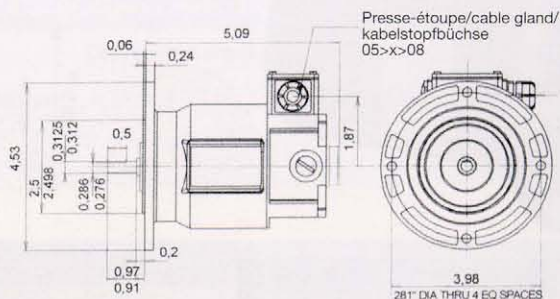
- Neue mechanische Konzeption mit Klemmen
- Magnetkreis für Standard-Industrieanwendungen ausgelegt
- Nur Flanschausführung

TYPE - TYP
RE.0444 NV

RE.0444 NV



RE.0444 NV US



VARIANTES DE CONSTRUCTION • MECHANICAL OPTIONS • KONSTRUKTIONSVARIANTEN

BOUITS D'ARBRES ET ROUEMENTS / SHAFT ENDS AND BEARINGS / WELLENENDEN UND KUGELLAGER

	Côté entraînement / Mounting side / Antriebsseite				Côté opposé entraînement / Opposite mounting side / Gegenantriebsseite	
	D (mm)	L (mm)	F (mm)	GA (mm)	Roulements / Bearings / Kugellager	Roulements / Bearings / Kugellager
RE. 0444 NV standard	11	30	4	12.5	12 x 28 x 8 ZZ	8 x 22 x 7 ZZ
RE. 0444 NV	7	30	2	8	12 x 28 x 8 ZZ	8 x 22 x 7 ZZ
RE. 0444 NV US					12 x 28 x 8 ZZ	8 x 22 x 7 ZZ

REPÉRAGE ET POLARITÉ DES BORNES (CÂBLES) POUR UNE ROTATION ANTIHORAIRE VUE DU CÔTÉ ENTRAÎNEMENT
MARKINGS AND POLARITY OF TERMINALS (CABLES) FOR COUNTER-CLOCKWISE ROTATION VIEWING THE MOUNTING FACE
KENNZEICHNUNG UND POLARITÄTEN DER KLEMMEN (KABEL) FÜR EINE LINKSDREHUNG AUF DER A-SEITE

A1 : +
A2 : -

VARIANTES ÉLECTRIQUES • ELECTRICAL OPTIONS • ELEKTRISCHE AUSFÜHRUNGEN

	E_n	V	20	40	50	60	100								
F.E.M à 1000 tr/mn E.M.F at 1000 rpm E.M.K bei 1000 U/min															
Constante de vitesse Voltage gradient Drehzahlkonstante	C_v	V/tr/min V/rpm V/U/min	0,02	0,04	0,05	0,06	0,10								
Résistance à l'induit Armature resistance Ankerwiderstand	R_a	Ω	12	45	70	100	280								
Courant max. thermique Max thermal load Thermischer Grenzstrom	I_{th}	A	0,55	0,25	0,22	0,18	0,11								
Vitesse max. admissible Max. allowed speed Max. zulässige Drehzahl	n_a	tr/min rpm U/min	12000	7500	6000	5000	3000								

B A L A I S • B R U S H E S • B Ü R S T E N

Nombre Number Anzahl	Dimensions Sizes Maße mm	Qualité Grade Qualität	Domaine d'utilisation Application limits Anwendungsbereich	Réf. Ref Referenz
4	3,1 x 4,1 x 10	Carbo-argent Silver-graphite Silber-Kohle	F.E.M maxi Max. output voltage Max. Spannung 300 V 300 V 300 V	31 - 41 - CA